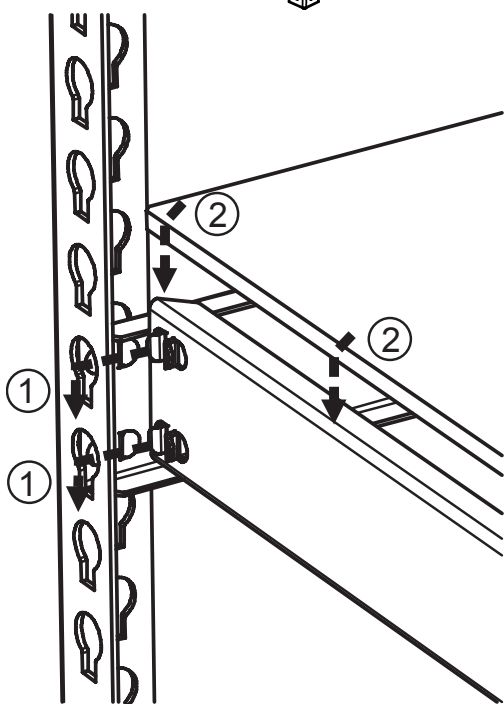
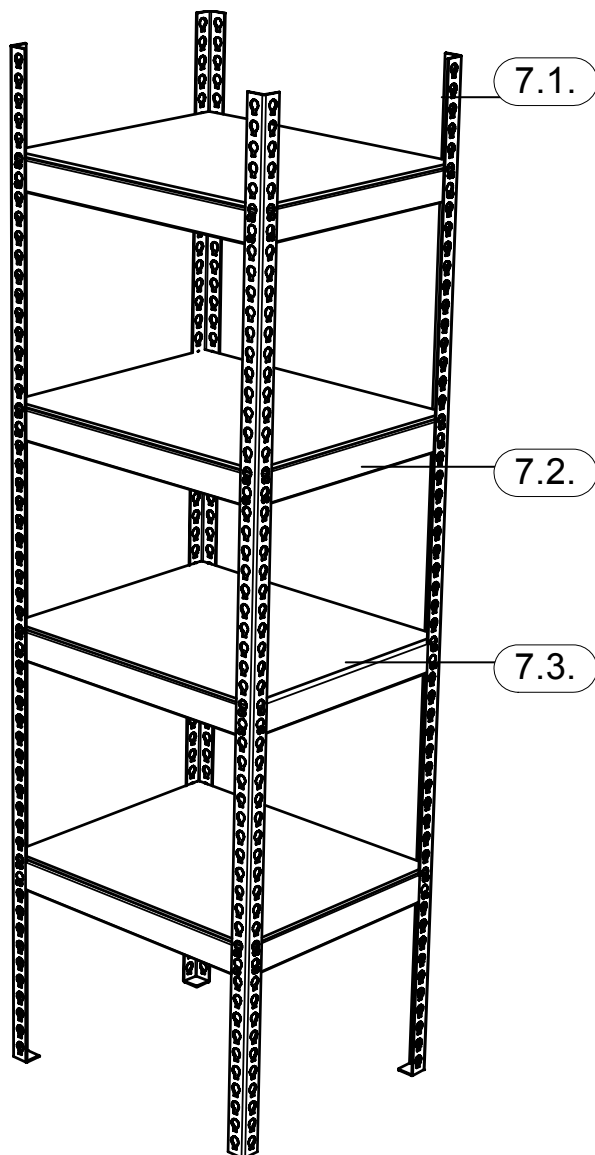


СТЕЛЛАЖ СКЛАДСКОЙ «АТЛЕТ»

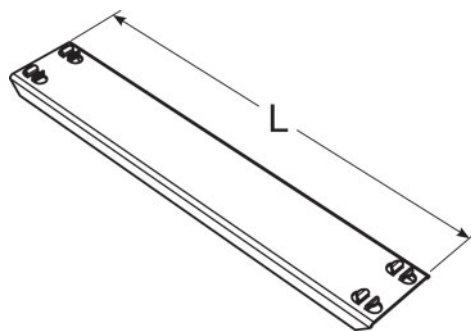


7.1. - Стойка



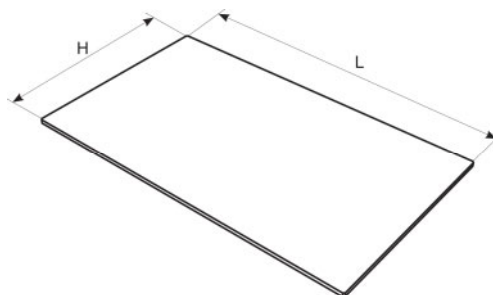
H = 2000, 2500, 3000

7.2. - Стяжка



L = 455, 500, 655, 770, 1000, 1540

7.3. - Полка
(фанерная или металлическая)



H	L
455	770, 1000, 1540
500	
655	
770	